

-Völkel das Systemhaus-Bedienungsanleitung SK 1500-

COTEK

Sinus Wechselrichter Bedienungsanleitung Modell SK 1500



Henrik  **ölkel**

Systemhaus für mobile Energie

Hoistener Schulstr.5

41469 Neuss

Tel. 02137 928212

Fax 02137 928214

www.vmax24.de

info@vmax24.de

Inhalt

1. Wichtige Sicherheitsvorschriften

- 1.1 Allgemeine Sicherheitsanweisungen
- 1.2 Vorkehrungen, wenn Sie mit Batterien arbeiten

2. Eigenschaften

- 2.1 Technische Daten
- 2.2 Mechanische Daten

3. Einleitung

- 3.1 Bedienungselemente an Geräte Frontseite
- 3.2 Bedienungselemente an Geräte Rückseite

4. Installation

- 4.1 Einleitung
- 4.2 DC Batterie- Anschluss
- 4.3 Warnung

5. Einbau

6. Wartung/Pflege

7. Garantie

1. Wichtige Sicherheitshinweise

- Bevor Sie den Wechselrichter benutzen, lesen Sie unbedingt die Bedienungs-Anleitung und die Sicherheitshinweise.

1.1 Wichtige Sicherheitshinweise

- **Allgemeine Sicherheitsanweisungen**, setzen Sie den Inverter nicht dem Regen, Schnee, Spray, Spritzwasser oder Staub aus. Um die Gefahr der Überhitzung zu verhindern, sorgen Sie für ausreichenden Abstand zu den Lüftungsöffnungen und versperren Sie diese nicht. Bauen Sie den Wechselrichter nicht in ein geschlossenes Fach ein, Überhitzung wäre die Folge.
- **Verhinderung von Brandgefahr und Stromschlag**, überprüfen Sie, ob vorhandene Verkabelung in gutem elektrischem Zustand ist und die Leitungen in Querschnitt nicht zu klein dimensioniert sind. Benutzen Sie den Inverter nicht mit beschädigten oder nicht der Norm entsprechenden Kabeln.
- **Feuer oder Explosion**, der Wechselrichter enthält Bauteile, die Licht-Bogen oder Funken produzieren können. Um Feuer oder Explosion zu verhindern, montieren Sie das Gerät nicht in die Räume, die Batterien oder feuergefährliche Materialien enthalten oder in die Nähe von leicht entflammaren Materialien. Dieses schließt jeden möglichen Raum ein, der benzinbetriebene Motoren/Geräte, Kraftstofftanks oder Verbindungen, Befestigungen oder andere Anschlüsse zwischen Bestandteilen des Brennstoffsystems enthält.

1.2 Vorkehrungen, wenn sie mit Batterien arbeiten

- **Hinweise für den Umgang mit Batterien**, wenn Batteriesäure mit Haut oder Kleidung in Kontakt tritt, waschen Sie sofort mit Seife und Wasser. Wenn Säure ins Auge kommt, spülen Sie sofort das Auge mit laufendem kalten Wasser für mindestens 20 Minuten und kontaktieren Sie sofort einen Arzt.
- **Rauchen, Funken oder offene Flamme**, in der Nähe der Batterie strengstens verboten.
- **Lassen Sie kein Metallwerkzeug auf die Batterie fallen**, der resultierende Funken oder der Kurzschluss mit anderen elektrischen Teilen können eine Explosion verursachen.
- **Entfernen Sie persönliche Metallteile**, Ringe, Halsketten und Uhren können beim Arbeiten mit einer Batterie einen Kurzschluss produzieren. Dieser Kurzschluss kann zu schweren Verbrennungen führen.

-Völkel das Systemhaus-Bedienungsanleitung SK 1500-

2. Eigenschaften der Cotek Sinus Wechselrichter

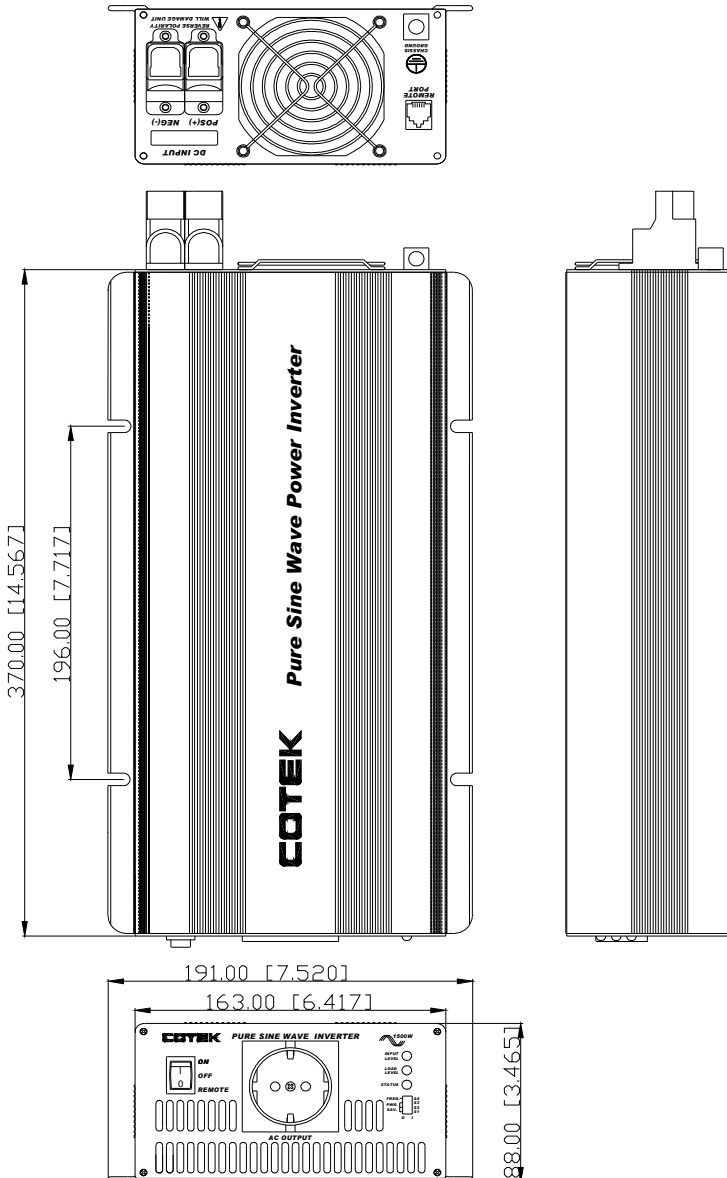
- Reine Sinus-Spannung
- Energie- Spar- Standby- Funktion
- Ein- und Ausgang sind voll isolierte Anschlusskontakte
- Hoher Wirkungsgrad
- Bestens geeignet für hohe Blindströme und kapazitive oder induktive Lasten des Anlaufstroms
- 3 farbige LED Anzeige für alle Gerätefunktionen
- Last- und Temperatur gesteuerter Lüfter
- Moderne Mikroprozessor Steuerung
- Elektronik-Schutz: Kurzschluss, Überlast, Über- und Unterspannung sowie Übertemperatur
- Ausgangsfrequenz 50/60 Hz einstellbar
- Fernbedienung für LED und LCD

-Völkel das Systemhaus-Bedienungsanleitung SK 1500-

2.1. Technische Daten

Modell	SK 1500/12 V	SK 1500/24 V	SK 1500/48 V
Artikelnummer	00-02-121500	00-02-241500	00-02-481500
Batteriespannung	12 V DC	24 V DC	48 V DC
Eingangsspannungsbereich	10,5-15 V	21,0-30,0 V	48 V
Ausgangsspannung AC	230 V Sinus	230 V Sinus	230 V Sinus
Spannungsregelung	+/- 3%	+/- 3%	+/- 3%
Frequenz (schaltbar)	50/60HZ	50/60HZ	50/60HZ
Dauer Ausgangsleistung	1500 W	1500 W	1500 W
Ausgangsleistung 3 Min.	1725 W	1725 W	1725 W
Max. Ausgangsleistung	2000 W	2000 W	2000 W
Wirkungsgrad (Spitzenlast)	90%	93%	94%
Stand-by Verbrauch	0,28	0,15	0,09
Schutzfunktionen	Überlast, Kurzschluss, falsche Polarität, Über-Unterlast Eingangsspannung, Übertemperatur		
Betriebstemperatur	0 – 40 C	0 – 40 C	0 – 40 C
Lagertemperatur	-30 - +70 C	-30 - +70 C	-30 - +70 C
Kühlung	Lastabhängig gesteuerter Lüfter (leise)		
Maße Länge mm	415 mm	415 mm	415 mm
Breite mm	191 mm	191 mm	191 mm
Höhe mm	88 mm	88 mm	88 mm
Gewicht	4,8 Kg	4,8 Kg	4,8 Kg

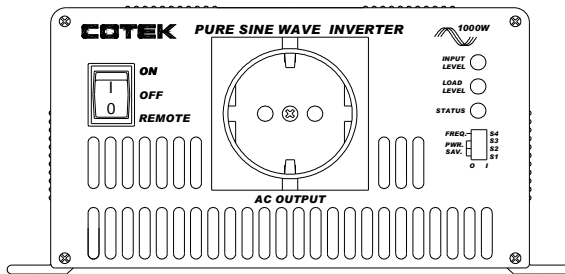
-Vökel das Systemhaus-Bedienungsanleitung SK 1500-
2.2 Mechanische Daten



3. Einleitung

Diese COTEK-Rein-Sinus-Wechselrichter sind wohl die Sinus Wechselrichter mit der modernsten Hightech-Technologie für den Einsatz in Fahrzeugen, selbstverständlich auch für den stationären Betrieb. Um die optimale Leistung aus diesem Hochleistungs-Inverter zu bekommen, muss dieser richtig installiert und verwendet werden. Lesen Sie bitte die Anweisungen in diesem Handbuch vor der Installation und der Inbetriebnahme dieses hochwertigen Gerätes.

3.1 Bedienungselemente Vorderseite



- **Ein- Aus- Fernbedienung- Schalter**, vor der Installation des Wechselrichters muss der Hauptschalter ausgeschaltet sein „OFF“
- **Fernbedienung**, vor der Benutzung der Fernbedienung muss der Hauptschalter in Position „REMOTE“ geschaltet sein
- **Eingangs- Spannung- Anzeige**

LED Status	DC 12 V	DC24 V	DC 48 V
Rot blinken (langsam)	10,5 – 10,9	21,0 – 21,8	42,0 – 43,6
Rot	10,9 – 11,3	21,8 – 22,6	43,6 – 45,2
Orange	11,3 – 12,0	22,6 – 24,0	45,2 – 48,0
Grün	12,0 – 14,0	24,0 – 28,0	48,0 – 56,0
Orange blinken	14,0 – 14,7	28,0 – 29,4	56,0 – 58,8
Rot blinken (schnell)	14,7	29,4	58,8

-Völkel das Systemhaus-Bedienungsanleitung SK 1500-

- **Belastungsanzeige**

LED Status	Auslastung (Watt)
Dunkel	0 – 75 Watt
Grün	75 – 495 Watt
Orange	495 – 1125 Watt
Rot	1125 – 1450 Watt
Rot blinkend	Über 1450 Watt

- **AC Frequenzen einstellbar mit „S4“ Dip Switch**

Frequenzen	S4
50 Hz	OFF
60 Hz	ON

- **LED Anzeige, Funktion und Störung**

Grüne LED	LED Signal	Status
Kontinuierlich	—————	Leistung OK
Blinkt (langsam)	- - - - -	Standby
Rote LED	LED Signal	Status
Blinkt (schnell)	-----	Überspannung
Blinkt (langsam)	- - - - -	Unterspannung
Blinkt (unterbrochen)	--- -- --	Übertemperatur
Kontinuierlich	—————	Überlast

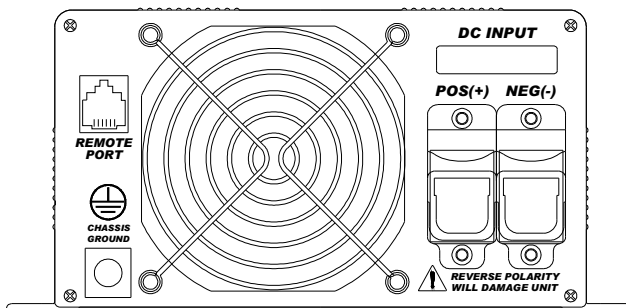
- **Energie- Spar- Modus**, Standby- Funktion ist einschaltbar und justierbar über die Dip- Schalter S1, S2 und S3 an der Vorderseite des Wechselrichters

Beispiel: Mit einer Einschaltswelle von 40 Watt, ein 40 Watt oder größerer Verbraucher wird beim Einschalten auch den Wechselrichter aus der „Standby- Funktion“ einschalten. Wenn die Last kleiner als 40 Watt ist, bleibt der Wechselrichter in der Standby- Energie- Sparfunktion.

Energiesparfunktion	S1	S2	S3
Ausgeschaltet	OFF	OFF	OFF
40 Watt	ON	OFF	OFF
80 Watt	OFF	ON	OFF
100 Watt	ON	ON	OFF
120 Watt	OFF	OFF	ON
160 Watt	ON	OFF	ON
180 Watt	OFF	ON	ON
220 Watt	ON	ON	ON

- **Schukosteckdose**

3.2 Bedienungselemente Rückseite



- **Lüfter- Lüfterfunktion**, die Lufteintritt- und Austritts-Öffnungen müssen mindestens 3cm Freiraum haben
- **DC – Batterie – Anschlüsse**, Anschluss zu 12V,24V oder 48V Batterie oder anderer DC Stromquelle mit mindestens 35 qmm Kabel herstellen. Polarität + rot Positive und – schwarz Negative nicht verwechseln – interne Sicherung wird im Fall der Falschpolung zerstört und Gerät kann zudem erheblichen Schaden nehmen.
- **Eingangsspannung**

Type	SK 1500 /12 V	SK1500 / 24 Volt	SK 1500 / 48 Volt
Min/Max	10,5 / 15,0	21,0 – 30,0	42,0 - 60

- **Fernbedienungs- Anschluss**, der Wechselrichter kann mit den Fernbedienungen CR-6, CR7 oder CR8 gesteuert werden. Vor der Benutzung der Fernbedienung muss der Hauptschalter in Position „REMOTE“ geschaltet sein
- **Erdung (Ground)**, zur Geräte Erdung nutzen Sie bitte ein Kabel mit 10 qmm, um den Wechselrichter sicher mit dem Fahrzeug Chassis zu verbinden.

4. Installation

4.1 Der Wechselrichter sollte an einer Position montiert werden, die folgenden Punkten entspricht.

- **Trocken**, positionieren Sie den Wechselrichter so dass dieser nie mit Wasser (Tropfen/Spritzer) in Verbindung kommt.
- **Kühl**, die Umgebungstemperatur sollte zwischen 0 und 40 Grad liegen, je kühler desto besser.
- **Belüftung**, halten Sie mindestens 3 cm Abstand um den Inverter, um die Luftströmung zu gewährleisten. Achten Sie auf freie Ventilations-Öffnungen auf der hinteren und vorderen Seite, dass diese durch nichts eingeengt werden.
- **Sicherheit**, montieren Sie das Gerät nicht in einen Batterieraum oder in andere Bereiche, in denen feuergefährliche Dämpfe entstehen können, wie Kraftstoffvorratbereiche oder Motorräume.
- **Staub**, achten Sie auf staubfreie Umgebung.

4.2 DC – Batterieanschluss

- **DC – Batterie-Kabel-Anschlüsse**, Anschluss zu 12V Batterie oder anderer DC Stromquelle mit mindestens 35 qmm Kabel herstellen. Polarität + rot Positive und – schwarz Negative nicht verwechseln – interne Sicherung wird im Fall der Falschpolung zerstört und Gerät kann zudem erheblichen Schaden nehmen. Ihre Kabel sollten so kurz wie möglich sein, ideal sind weniger als 2 Meter, um die erforderliche Leistung gemäß den Gerätevorgaben zur Verfügung zu haben. Kabel mit zu großen Längen, zu kleinen Durchmessern oder schlechten Anschlusskontakten sind oft die Ursache für die Abschaltung des Wechselrichters, zu geringe Leistungen oder Störungen. Der Unterspannungsschutz steht im direkten Zusammenhang mit dem Kabelanschluss. Je höher die Leistung und je größer die Kabellänge desto höher der Spannungsabfall. Eine gute Dimensionierung des Kabelanschlusses stellt die maximale Überlastfähigkeit und den Dauerbetrieb des Wechselrichters sicher.
- **Nahe an Batterien**, vermeiden Sie übermäßige Kabellängen, aber montieren Sie den Inverter nicht in das gleiche Fach wie die Batterien. Verwenden Sie die empfohlenen Leitungslängen und die Kabelquerschnitte. Montieren Sie den Wechselrichter nicht in Räumen, in denen sich Gase bilden können, wie z. Beispiel durch die Batterie.

-Völkel das Systemhaus-Bedienungsanleitung SK 1500-

- **Kabelquerschnitte**, arbeiten Sie gemäß nachstehender Kabel-Querschnittsempfehlung, so ist die beste Leistung des Wechselrichters garantiert.

Modell	Kabelquerschnitt	Sicherung
SK 1500/12 Volt	50 mm	200 A
SK 1500/24 Volt	35 mm	100 A
SK 1500/48 Volt	25 mm	50 A

- **Sicherung**, in der Plus- (Rot(+)) Batterie- Anschlussleitung, zwischen Batterie und Wechselrichter muss eine ausreichend dimensionierte Sicherung eingebaut sein. Beim Fehlen dieser Sicherung bestehen im Fall von darauf zurückzuführenden Geräte-Defekten keine Garantieansprüche.
- **Kabel**, nur hochwertiges Kupferkabel benutzen.

4.3 Warnung/Warnhinweise!

- Schließen Sie niemals den Ausgang des Wechselrichters an ein anderes 230 V Netz an, es wird sofort Ihren Wechselrichter zerstören.
- Beim ersten Batterie-Kabel-Anschluss gibt es einen starken Funken, da sich die Kondensatoren im Gerät aufladen. Schließen Sie daher niemals das Gerät in der Nähe explosiver Materialien, Gase oder Flüssigkeiten an.
- Die Dimensionierung der Batterie- Anschlusskabel muss richtig sein – Entfernung 2-3 m min. 35 qmm. Eine akute Gefährdung entsteht, so die Verbindungen lose oder eine Überhitzung durch zu dünne Kabel entsteht.

Ein Verwechseln der Batterie- Anschlusskabel muss vermieden werden. Im Gerät schlägt die integrierte Sicherung durch und zerstört den Wechselrichter. Der Garantie-Anspruch erlischt sofort.

5. Einbau

Nach folgender Anweisung kann der Wechselrichter vor dem Einbau schnell durchgetestet und eingebaut werden.

- Bitte achten Sie darauf das der Hauptschalter ausgeschaltet „OFF“ ist.
- Prüfen Sie das Gerät auf äußere Beschädigung.
- Die Batteriekabel an den richtigen Klemmanschlüssen anklemmen (+) rot ist Plus, (-) schwarz ist Minus.
- Schließen Sie die DC Kabel an der Geräterückseite an. Die DC Kabel in die dafür vorgesehenen Anschlüsse stecken und die Schraube fest anziehen.

-Völkel das Systemhaus-Bedienungsanleitung SK 1500-

- Verbinden Sie zuerst das Schwarze Kabel (-) und dann das Rote Kabel (+) mit der Batterie. Stellen Sie sicher, dass alle DC Anschlüsse fest sind (Drehmoment 13Nm).
- Gerät einschalten, Hauptschalter auf „ON“ schalten. Ein kurzer Kontrollton „Piep“ ist zu hören. Der Wechselrichter durchläuft eine Selbstkontrolle und die Leuchtdiode blinkt in verschiedenen Farben. Am Ende dieser Selbstkontrolle ertönt wieder ein „Piep“ und signalisiert das das Gerät jetzt einsatzbereit ist.
- Achtung! Das Gerät ist jetzt einsatzbereit. Es liegt eine Ausgangsspannung von 230 Volt an.
- Das Gerät ausschalten, Hauptschalter auf „OFF“ schalten.

Wenn Sie sich nicht sicher sind, lassen Sie das Gerät von autorisiertem Fachpersonal einbauen. Wir empfehlen dieses ausdrücklich.

6. Wartung/Pflege

- Pflegen Sie Ihren Wechselrichter.
- Reinigen Sie diesen äußerlich mit einem Tuch.
- Verhindern Sie Ansammlungen von Staub und Schmutz.
- Überprüfen Sie regelmäßig alle Schrauben und Stecker.

Warnung! Der Wechselrichter darf nur von autorisiertem Fachpersonal geöffnet werden. – **Niemals vom Benutzer** – Es besteht sehr hohe Gefahr von gefährlichen Stromschlägen und Verbrennungen.

7. Garantie

COTEK gewährt auf dieses Produkt eine Garantie von 24 Monaten nach Neukauf desselben auf Material und Fertigungsfehler. COTEK wird jedes defekte Gerät reparieren oder austauschen, wenn dieses direkt zu uns frei Haus eingesandt wird.

Diese Garantie entfällt, wenn das Gerät offensichtlich beschädigt worden ist, das heißt, durch mechanische Einflüsse innere oder äußere Defekte bekommen hat. Ebenso bei Defekten, die aus unsachgemäßem Gebrauch, Missachtung der Betriebsanleitung, Reduzierung der freien Kühlluftströmung, Anschluss falsche Versorgungsspannungen, Anschluss überdimensionierter Verbraucher mit übermäßiger Leistungsaufnahme, Gebrauch und Verwendung in nicht zulässigem Klimaentstanden sind.

Dieses ist die einzige Garantie, die die Firma COTEK gewährt. Keine anderen Garantien werden gewährt, auch keine Garantie der Eignung zu einem bestimmten Zweck. COTEK übernimmt keinerlei Haftung für Folgeschäden oder jegliche weitere Kosten.

Im Falle von Defekten aufgrund vorgenannter Garantie-Ausschlüsse sind Reparatur und Wiedereinbau kostenpflichtig für den Kunden